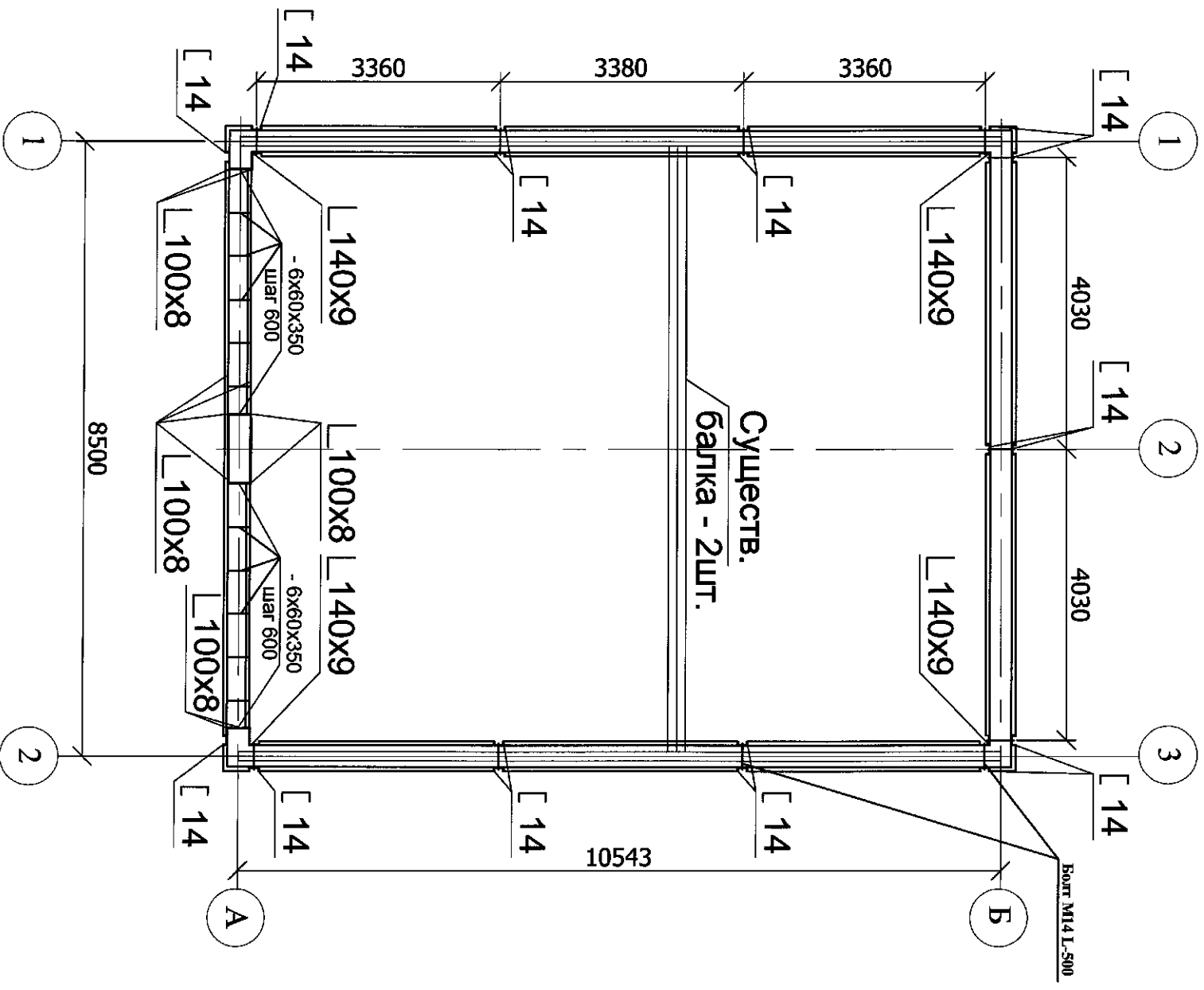


Схема расположения металлических
элементов сейсмоусиления



Примечание: все размеры даны в миллиметрах