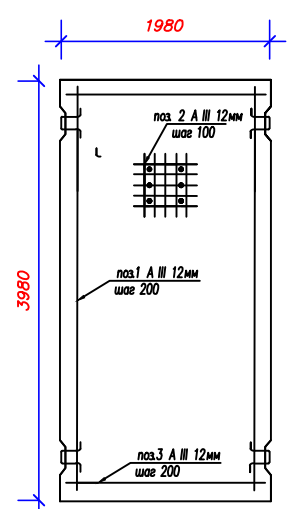
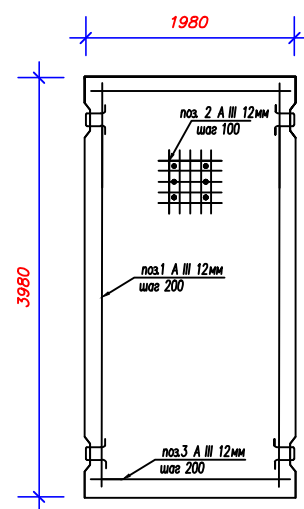


Нижнее армирование

Верхнее армирование



Спецификация изделий				
поз.	Наименование	ед. изм.	на ед.	всего
1	Арматура А III 12мм L-3960	кг	70,32	1680,6
2	Арматура А III 12мм L-800	кг	14,2	170,4
3	Арматура А III 12мм L-1960	кг	69,6	1776,96
4	Арматура А III 12мм L-4960	кг	88,08	176,16
5	ИТОГО	кг		3804,12
6	Бетон В25 F200 W6	м3		43,34
7	Стальная пластина 400x400x6мм ВСтЗкп2	кг	7,68	107,52
8	Анкерный болт М28 L-350мм ВСтЗкп2 ГОСТ 7798-70	шт	6	72
9	Гайка М28 ВСтЗкп2 ГОСТ 7798-70	шт	12	216
10	Уголок сталь 100x100x8мм ГОСТ 8509-93	кг		386
11	Закладная деталь 140x100x8мм ВСтЗкп2	кг		92,2
12	Шайба ВСтЗкп2 ГОСТ 7798-70	шт	6	72
13	Петля монтажная А 14мм	кг	2,89	69,36

Изм.	Кол. уч.	Лист	№ док.	Подп.	Дата	Сборно-разборный гараж аэропорт Никольское			
Разработал	Ильин А.А.				02.2016	Армирование плит	Страница	Лист	Листов
						Спецификация изделия	Р	2	
									ФКП "Аэропорты Камчатки"