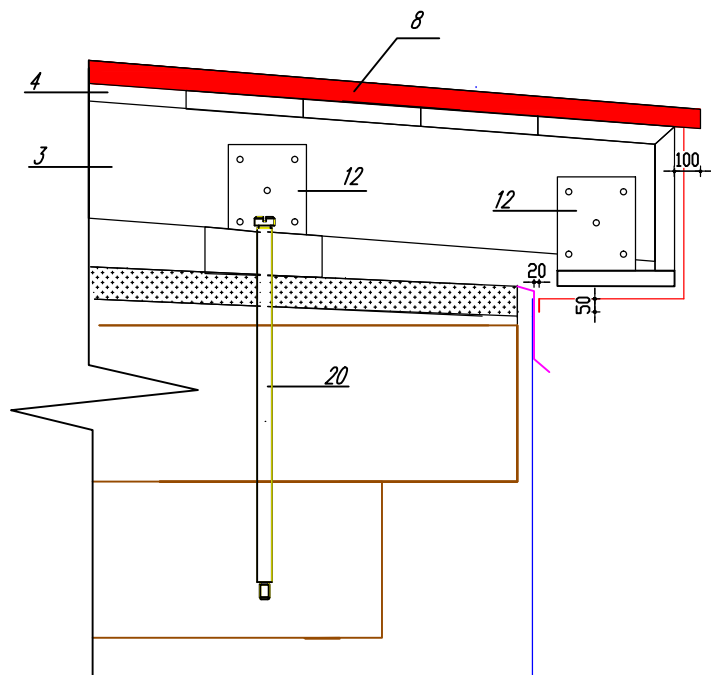


Узел 1



Данный лист рассматривать с листом 8

Ветровую доску закрепить к стропилам стальным уголком, до устройства обрешетки

Аэровокзал Тигиль					
Кровля аэровокзал Тигиль					
Изм.	Кол. уч.	Лист	№ док.	Подг.	Дата
Разработал		Игнатьев А.А.			10.2014.
Узел 1				Стация	Лист
Кровля				Р	9
				ФКП "Аэропорты Камчатки"	